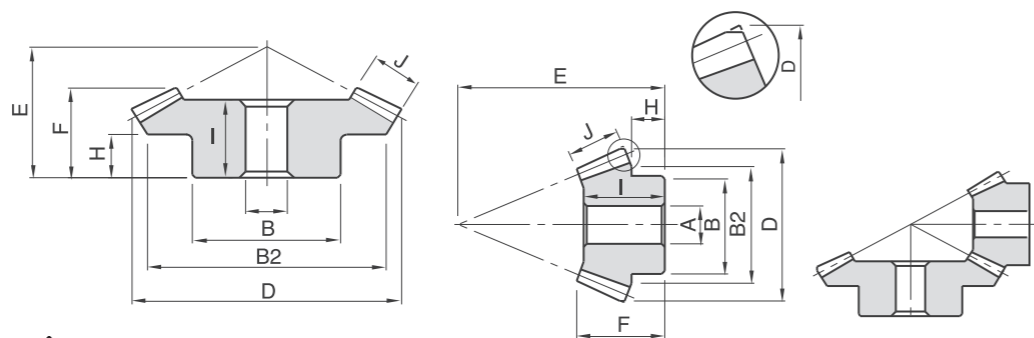


# 傘形齒輪 1:2 BEVEL GEAR

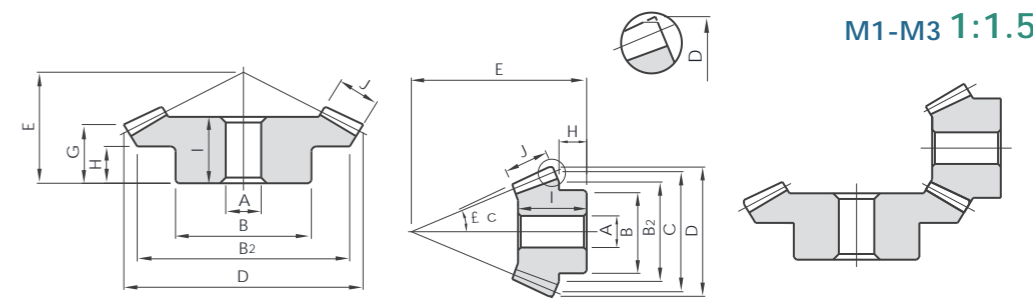
# BEVEL GEAR M1-M3 1:1.5, M1.5-M5 1:3 傘形齒輪



壓力角:  $\alpha 20^\circ$   
材質: S45C

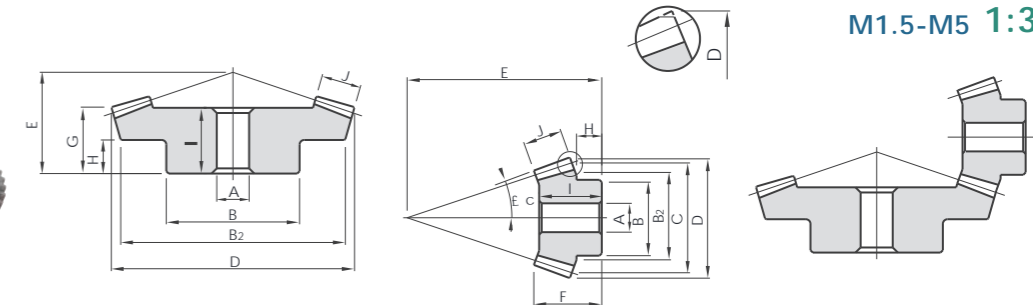
齒數比 1:2

模數	齒數	孔徑	鞍輪徑	B2	外徑	距離	總長	鞍輪長	孔長	齒寬
		A	B	B2	D	E	F	H	I	J
M1	15	6	12.5	12.5	16.79	27.35	18	11	17	6
	30	8	28	28	30.89	21.24	17	11.5	15	6
	18	6	15.5	15.5	19.79	28.32	16	9	15	6
	36	8	33	33	36.89	19.69	14	8	12	6
	20	6	16	16	21.79	30.31	16	9	15	6
	24	8	35	37	40.89	22.66	16	9	14	6
M1.5	15	8	18	18	25.18	35.15	22	11	20.5	10
	30	10	36	40	46.34	27.97	22	12	19	10
	18	8	23	23	29.68	39.86	24	11	22.5	12
	36	10	40	50	55.34	31.33	24	13	21	12
	20	10	25	25	32.68	45.84	27	14	25	12
	40	12	40	56	61.34	33.77	25	14	22	12
M2	15	10	25	25	33.58	43.69	25	12	23	12
	30	12	48	55	61.79	33.48	25	12	21.5	12
	18	12	30	30	39.58	56.02	34	18	32	15
	36	12	60	66	73.79	38.17	28	13	25	15
	20	12	35	35	43.58	59.99	34	18	32	15
	40	15	62	73	81.79	42.10	30	14	26	15
M2.5	15	12	31	31	41.97	54.36	31	14	28	15
	30	15	55	69	77.24	40.61	30	14	25	15
	18	12	38.5	38.5	49.47	64.18	36	17	33	18
	36	16	75	85	92.24	45.01	32	16	27	18
	20	12	40	40	54.47	76.27	44	23	41	19
	40	15	90	95	102.24	48.03	33	16.5	28	19
M3	15	12	37	37	50.37	63.04	35	15	32	18
	30	15	65	82	92.68	47.73	35	15	30	18
	18	16	46	46	59.37	78.85	48	22	45	25
	36	20	70	100	110.68	54.25	40	18	35	25
	20	16	50	50	65.37	89.42	50	26	47	22
	40	20	80	110	122.68	58.36	40	17	35	22
M4	15	16	50	50	67.16	86.52	50	23	46	25
	30	20	80	110	123.58	64.58	48	22	42	25
	18	20	62	62	79.16	100.79	55	25	51	28
	36	20	95	134	147.58	68.14	48	22	41	28
	20	20	62	62	87.16	108.73	55	23	51	28
	40	20	95	145	163.58	80.02	55	24	45	28
M5	15	20	62	62	83.94	111.73	65	32	60	30
	30	25	120	137	154.47	75.21	54	22	45	30
	18	25	77	77	98.94	130.60	69	36	65	30
	36	25	100	165	184.47	84.44	56	22	46	30
	20	20	80	80	108.94	104.53	69	34	64	30
	40	20	100	185	204.47	90.31	57	23	47	30



M1-M3 1:1.5

模數	齒數	孔徑	鞍輪徑	B2	外徑	距離	總長	鞍輪長	孔長	齒寬
		A	B	B2	D	E	F	H	I	J
M1.5	20T	6	25		32.50	35.45	21	11.28	19.77	9
	30T	10	35	39.43	46.66	32.18	23	13	21.17	9
M2	20T	10	34		43.33	45.28	26	13.5	24.38	12
	30T	12	45	53.9	62.22	38.23	26	13.5	23.55	12
M2.5	20T	12	42		54.16	56.49	34	16.5	32.1	17
	30T	15	60	66.15	77.77	48.27	34	16.5	31.15	17
M3	20T	15	50		64.99	72.51	46	24	43.76	21
	30T	18	65	80.41	93.33	61.82	45	24.5	41.64	21
M4 (訂)	20T	20	80		86.66	87.35	52	22.5	49.02	28
	30T	20	80	109.75	124.44	70.43	48	23	43.52	28
M5 (訂)	20T									
	30T									



M1.5-M5 1:3

模數	齒數	孔徑	鞍輪徑	B2	外徑	距離	總長	鞍輪長	孔長	齒寬
		A	B	B2	D	E	F	H	I	J
M1.5	15T	8	18	19.08	25.28	47.42	23.49	13.1	22.75	10
	45T	10	40	64	68.45	28.06	21	11.5	18.74	10
M2	15T	10	24		33.7	60.34	30	14.34	29.05	15
	45T	12	65	85.15	91.26	39.96	31	17.5	28.15	15
	20T	10	34.5		43.79	80.29	35	19.37	33.94	15
	60T	20	60	108.42	121.26	63.81	50	26	46.82	15
M2.5	15T	12	30		42.13	76.76	40	19.05	38.85	20
	45T	15	70	106.9	114.08	48.85	38	21.5	34.54	20
	20T	16	43		54.74	100.44	45	24.27	43.7	20
	60T	20	70	138.54	151.58	66.90	50	25	46.1	20
M3	15T	15	35		50.56	90.03	45	20.86	43.58	23
	45T	18	80	129.58	136.9	52.03	39	21.5	34.76	23
	20T	15	50		65.69	117.46	50	25.77	48.42	23
	60T	25	90	168.54	181.9	71.57	51	24	46.26	23
M4	15T	16	49.5		67.41	114.67	53.97	22.92	52.09	30
	45T	20	90	169.66	182.53	68.92	51	23	45.29	30
	20T									
	60T									
M5	15T	20	60		84.26	145.18	67	30	64.55	35
	45T	25	120	213.33	228.16	73.09	50	20	42.65	35
	20T									
	60T									

BEVEL GEAR M1-M3 1:1.5 傘形齒輪

ROLLER CHAIN COUPLINGS