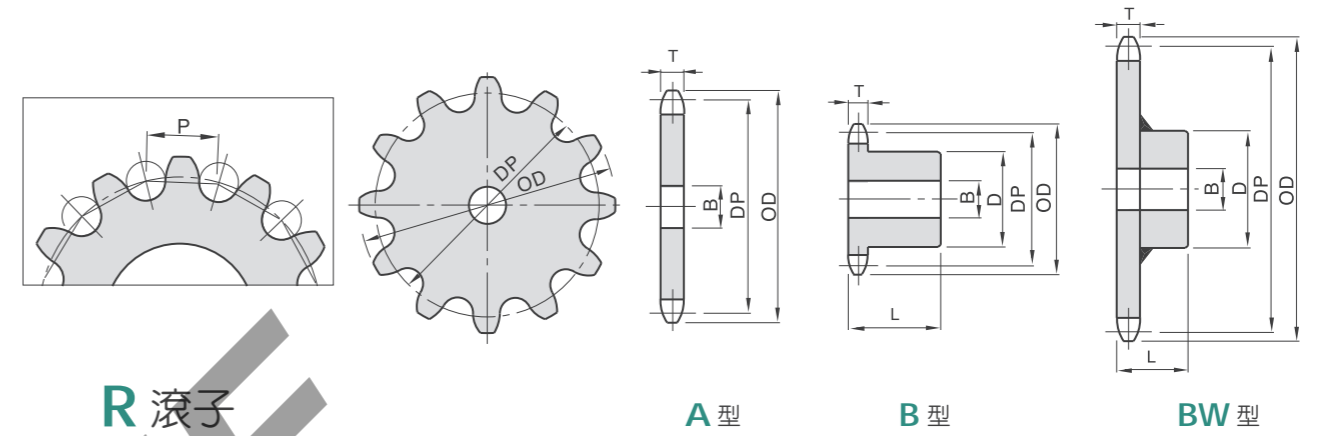


R 滾子

A 型

B 型

BW 型



R 滾子

A 型

B 型

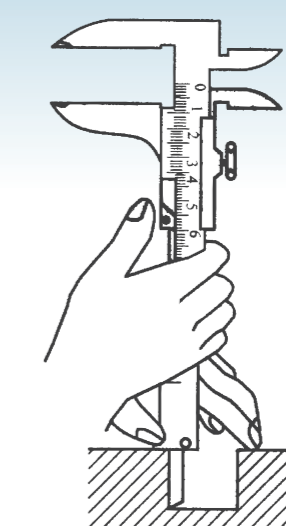
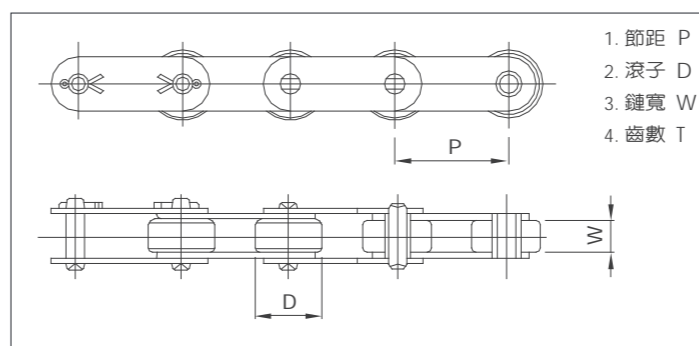
BW 型

R-2040 滾子徑=15.88 節距=25.4 齒厚 T=7.2 滾子寬=7.95 (80)										R-2050 滾子徑=19.05 節距=31.75 齒厚 T=8.7 滾子寬=9.53 (100)									
切割齒數	作用齒數	節圓徑	外徑	軸徑 B		輪骨		概略重量	材質	切割齒數	作用齒數	節圓徑	外徑	軸徑 B		輪骨		概略重量	材質
				最小	最大	外徑	總長							外徑	總長				
8	8	66.37	75	16	30	50	30	0.58	S45C B型 / SS400 (SS41) BW型 焊接	8	8	82.97	94	20	38	60	30	0.75	S45C B型 / SS400 (SS41) BW型 焊接
9	9	74.73	83	20	32	56	40	0.83		9	9	92.84	104	20	45	70	45	1.46	
10	10	82.19	93	20	32	56	40	0.85		10	10	102.74	116	20	45	70	45	1.55	
11	11	90.16	102	20	32	56	40	0.92		11	11	112.70	127	20	45	70	45	1.69	
12	12	98.14	110	20	42	65	40	1.20		12	12	122.67	138	20	45	70	45	1.83	
13	13	106.14	118	20	42	65	40	1.27		13	13	132.67	148	20	45	70	45	1.99	
14	14	114.15	127	20	42	65	40	1.36		14	14	142.68	158	20	45	70	45	2.13	
15	15	122.17	135	20	42	65	40	1.44		15	15	152.70	168	20	45	70	45	2.27	
16	16	130.20	143	20	45	70	45	1.82		16	16	162.74	179	20	55	83	50	3.09	
17	17	138.23	151	20	45	70	45	1.92		17	17	172.79	189	20	55	87	55	3.68	
18	18	146.27	159	20	45	70	45	2.02		18	18	182.84	199	20	55	87	55	3.82	
19	19	154.32	167	20	45	70	45	2.12		19	19	192.90	209	20	55	87	55	4.05	
20	20	162.37	176	20	45	70	45	2.89		20	20	202.96	220	20	55	87	55	4.29	
21	21	170.43	184	20	55	87	45	3.00		21	21	213.03	230	20	55	87	55	4.49	
22	22	178.49	192	20	55	87	45	3.13		22	22	223.03	240	20	55	87	55	4.68	
23	23	186.54	199	20	55	87	45	3.28		23	23	233.17	250	20	55	87	55	4.96	
24	24	194.59	208	20	55	87	45	3.40		24	24	243.26	260	20	55	87	55	5.28	
25	25	202.67	216	20	55	87	45	3.52		25	25	253.31	270	20	55	87	55	5.48	
26	26	210.72	225	20	55	87	45	3.80		26	26	263.40	280	20	55	87	55	6.10	
28	28	228.86	241	20	55	87	45	4.17		28	28	283.51	301	20	55	87	55	6.69	
28	28	243.00	257	20	55	87	45			30	30	303.73	321	20	55	87	55		

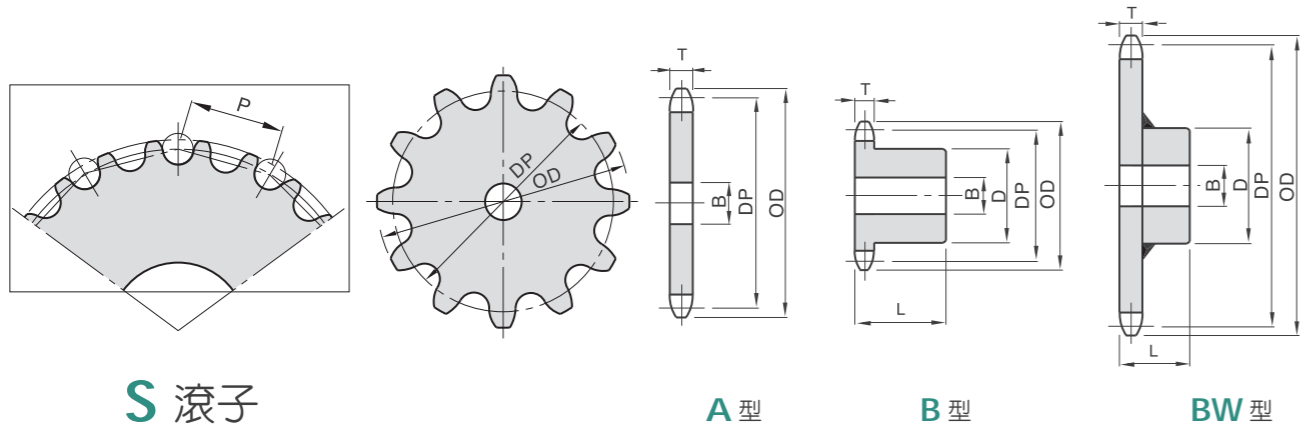
R-2100 滾子徑=39.67 節距=63.5 齒厚 T=17.6 滾子寬=19.05 (200)										R-2120 滾子徑=44.45 節距=76.2 齒厚 T=23.5 滾子寬=25.4 (240)										
切割齒數	作用齒數	節圓徑	外徑	軸徑 B		輪骨		概略重量	材質	切割齒數	作用齒數	節圓徑	外徑	軸徑 B		輪骨		概略重量	材質	
				最小	最大	外徑	總長							外徑	總長					
6	6	127.00	155	40 </td <td>80</td> <td>115</td> <td>80</td> <td>8.95</td> <td rowspan="30">S45C B型 / SS400 (SS41) BW型 焊接</td> <td>6</td> <td>6</td> <td>152.4</td> <td>178</td> <td>45</td> <td>80</td> <td>130</td> <td>80</td> <td>13.0</td> <td rowspan="30">S45C B型 / SS400 (SS41) BW型 焊接</td>	80	115	80	8.95	S45C B型 / SS400 (SS41) BW型 焊接	6	6	152.4	178	45	80	130	80	13.0	S45C B型 / SS400 (SS41) BW型 焊接	
7	7	146.35	175							7	7	175.62	208							
8	8	165.93	194							8	8	199.12	232							
9	9	185.66	214							9	9	222.79	256							
10	10	205.49	234							10	10	246.59	279							
11	11	225.39	254							11	11	270.47	303							
12	12	245.35	275							12	12	294.41	327							
13	13	265.34	296							13	13	294.41	330							
14	14	285.37	316							14	14	318.41	355							
15	15	305.42	337							15	15	342.44	380							
16	16	325.49	357							16	16	366.50	404							
17	17	345.18	378							17	17	390.59	429							
18	18	365.68	398							18	18	414.70	453							
19	19	385.80	419							19	19	438.82	478							
20	20	405.92	439							20	20	462.95	502							
22	22	446.19	480							22	22	487.11	527							
23	23	466.34	498							23	23	535.43	576							
24	24	486.49	520							24	24	583.79	625							
25	25	506.65	541							25	25	607.98	649							
30	30	607.49	642							30	30	728.99	771							

* 材質：S45C、SS400、SUS304
* 可依客戶需求訂製材質 * 最大加工範圍：2000m/m

R-2160 滾子徑=57.15 節距=101.6 齒厚 T=29.4 滾子寬=31.75									
切割齒數	作用齒數	節圓徑	外徑	軸徑 B		輪骨		概略重量	材質
				最小	最大	外徑	總長		
6	6	203.20	247	70	115	170	125	32	S45C B型
7	7	234.16	278						
8	8	265.49	308						
9	9	297.06	340						
10	10	328.78	372						
11	11	360.63	405						
16	16	520.78	564						



訂製 "輸送輪"
請測量提供尺寸

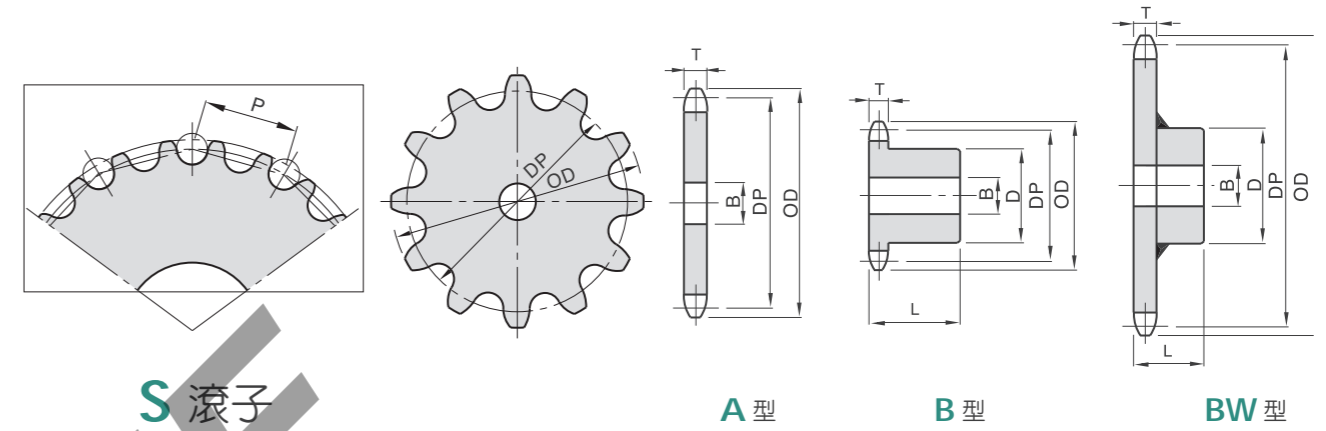


S 滾子

A 型

B 型

BW 型



S 滾子

A 型

B 型

BW 型

S-2040 滾子徑=7.95 節距=25.4 齒厚 T=7.2 滾子寬=7.95 (80)										S-2050 滾子徑=10.16 節距=31.75 齒厚 T=8.7 滾子寬=9.53 (100)									
切割齒數	作用齒數	節圓徑	外徑	軸徑 B		輪骨		概略重量	材質	切割齒數	作用齒數	節圓徑	外徑	軸徑 B		輪骨		概略重量	材質
				最小	最大	外徑	總長							外徑	總長				
11	5 1/2	46.96	51	9	16	30	25	0.15	S45C B型 / SS400 (SS41) BW型 焊接	11	5 1/2	8.72	63	13	20	37	25	0.30	S45C B型 / SS400 (SS41) BW型 焊接
12	6	50.80	55	9	18	34	25	0.22		12	6	63.50	69	13	24	43	25	0.37	
13	6 1/2	54.66	59	13	22	38	25	0.25		13	6 1/2	88.33	74	13	30	48	30	0.50	
14	7	58.55	63	13	24	42	25	0.30		14	7	73.18	79	13	32	53	30	0.60	
15	7 1/2	62.43	67	13	24	46	25	0.38		15	7 1/2	78.05	84	13	35	58	30	0.70	
16	8	66.37	71	13	30	50	25	0.44		16	8	82.96	89	13	42	63	30	0.80	
17	8 1/2	70.31	75	13	32	54	30	0.60		17	8 1/2	87.88	94	13	42	65	40	1.18	
18	9	74.27	80	13	32	54	30	0.68		18	9	92.84	100	13	42	65	40	1.23	
19	9 1/2	78.23	84	13	32	54	30	0.74		19	9 1/2	97.79	104	13	42	66	40	1.28	
20	10	82.20	88	13	32	56	40	0.86		20	10	102.75	110	13	45	70	45	1.60	
21	10 1/2	86.17	92	13	32	56	40	0.90		21	10 1/2	107.75	115	13	45	70	45	1.64	
22	11	90.16	96	13	32	56	40	0.93		22	11	112.70	120	16	45	70	45	1.70	
23	11 1/2	94.15	100	13	32	56	40	0.95		23	11 1/2	117.68	125	16	45	70	45	1.76	
24	12	98.14	104	13	32	56	40	0.97		24	12	122.67	130	16	45	70	45	1.81	
25	12 1/2	102.14	108	13	32	56	40	1.00		25	12 1/2	127.67	135	16	45	70	45	1.91	
26	13	106.14	112	13	32	56	40	1.05	26	13	132.67	140	16	45	70	45	1.95		
27	13 1/2	110.14	116	13	42	65	40	1.32	27	13 1/2	137.37	145	16	45	70	45	2.01		
28	14	114.15	120	13	42	65	40	1.33	28	14	142.68	150	16	45	70	45	2.11		
29	14 1/2	118.16	124	13	42	65	40	1.37	29	14 1/2	147.69	155	16	45	70	45	2.21		
30	15	122.17	129	13	42	65	40	1.42	30	15	152.70	161	16	45	70	45	2.26		

S-2060 滾子徑=11.91 節距=38.10 齒厚 T=11.7 滾子寬=12.7 (120)										S-2080 滾子徑=15.88 節距=50.8 齒厚 T=14.6 滾子寬=15.88 (160)									
切割齒數	作用齒數	節圓徑	外徑	軸徑 B		輪骨		概略重量	材質	切割齒數	作用齒數	節圓徑	外徑	軸徑 B		輪骨		概略重量	材質
				最小	最大	外徑	總長							外徑	總長				
11	5 1/2	70.46	76	13	24	45	40	0.56	S45C B型 / SS400 (SS41) BW型 焊接	11	5 1/2	93.95	101	17	38	60	50	1.33	S45C B型 / SS400 (SS41) BW型 焊接
12	6	76.20	83	13	32	51	40	0.71		12	6	101.60	110	17	45	69	50	1.71	
13	6 1/2	81.99	88	13	32	56	40	0.82		13	6 1/2	109.32	118	17	50	77	50	2.09	
14	7	87.81	95	16	32	56	40	0.88		14	7	117.09	126	17	50	80	50	2.35	
15	7 1/2	93.68	101	16	32	56	40	0.96		15	7 1/2	124.89	134	20	50	80	50	2.52	
16	8	99.57	107	16	32	56	40	1.05		16	8	132.74	143	20	50	80	50	2.67	
17	8 1/2	105.46	113	16	45	70	40	1.45		17	8 1/2	140.61	151	20	60	90	50	3.24	
18	9	111.40	119	16	45	70	40	1.52		18	9	148.54	159	20	60	90	50	3.45	
19	9 1/2	117.35	125	16	45	70	40	1.70		19	9 1/2	156.46	167	20	60	90	50	3.65	
20	10	123.30	132	16	50	80	45	2.18		20	10	164.39	176	20	60	90	50	3.85	
21	10 1/2	129.26	138	16	50	80	45	2.32		21	10 1/2	172.35	184	20	60	90	50	4.11	
22	11	135.24	144	16	50	80	45	2.37		22	11	180.31	192	20	63	93	50	4.45	
23	11 1/2	141.22	150	16	50	80	45	2.42		23	11 1/2	188.29	200	20	63	93	50	4.72	
24	12	147.21	156	16	50	80	45	2.62		24	12	196.28	208	20	63	93	50	5.02	
25	12 1/2	153.20	162	16	50	80	45	2.73		25	12 1/2	204.27	216	20	63	93	50	5.27	
26	13	159.20	168	16	50	80	45	2.87	26	13	212.27	224	20	63	93	50	5.52		
27	13 1/2	165.21	174	16	50	80	45	2.95	27	13 1/2	220.28	233	20	63	93	50	5.78		
28	14	171.22	181	16	55	85	50	3.51	28	14	228.30	241	20	63	93	50	6.08		
29	14 1/2	177.23	187	16	55	85	50	3.66	29	14 1/2	236.31	249	20	63	93	50	6.47		
30	15	183.26	193	20	55	85	50	3.86	30	15	244.35	259	20	63	93	50	6.82		

S-2100 滾子徑=19.05 節距=63.5 齒厚 T=17.6 滾子寬=19.05 (200)										S-2120 滾子徑=22.23 節距=76.2 齒厚 T=23.5 滾子寬=25.4 (240)									
切割齒數	作用齒數	節圓徑	外徑	軸徑 B		輪骨		概略重量	材質	切割齒數	作用齒數	節圓徑	外徑	軸徑 B		輪骨		概略重量	材質
				最小	最大	外徑	總長							外徑	總長				
10	5	108.03	122						S45C B型 / SS400 (SS41) BW型 焊接	10	5	129.64	142						S45C B型 / SS400 (SS41) BW型 焊接
12	6	127	141							12	6	152.4	165						
13	6 1/2	136.64	150							13	6 1/2	163.97	177						
14	7	146.35	160	20	70	120	70	8.60		14	7	175.62	188						
15	7 1/2	156.12	170							15	7 1/2	187.34	200						
16	8	165.93	180							16	8	199.12	212						
17	8 1/2	175.78	189							17	8 1/2	210.94	224						
18	9	185.66	199							18	9	222.79	236	25	80	120	80	11.5	
19	9 1/2	195.58	209							19	9 1/2	234.68	248						
20	10	205.49	219							20	10	246.59	259						
21	10 1/2	215.43	229							21	10 1/2	258.52	271						
22	11	225.39	239							22	11	270.47	283						
32	16	325.49	339							32	16	390.59	403						

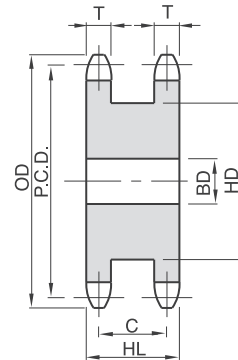
S-2160 滾子徑=28.58 節距=101.6 齒厚 T=29.4 滾子寬=31.75									
切割齒數	作用齒數	節圓徑	外徑	軸徑 B		輪骨		概略重量	材質
				最小	最大	外徑	總長		
12	6	203.20	224						S45C B型
14	7	234.16	255						
16	8	265.49	286						
19	9 1/2	312.90	335	33	103	147	71	22.00	

* 材質：S45C、SS400、SUS304
* 可依客戶需求訂製材質 * 最大加工範圍：2000m/m



雙排鏈輪 (假雙排)

SINGLE DOUBLE SPROCKETS



	齒數	外徑 OD		節圓徑 P.C.D		齒間徑 C		孔徑 BD								殼輪		重量 約kg
		inch	mm	inch	mm	inch	mm	最小		最大		外徑 HD		總長 HL				
								inch	mm	inch	mm	inch	mm	inch	mm			
40SD	12	2.17	55	1.932	49.07	1.094	27.8	0.43	11	0.67	17	1.339	34	1.387	35	0.33		
	13	2.33	59	2.089	53.07			0.55	14	0.79	20	1.496	38			0.40		
	14	2.49	63	2.247	57.07			0.55	14	0.94	24	1.654	42			0.49		
	15	2.65	67	2.405	61.08			0.55	14	0.98	25	1.811	46			0.57		
	16	2.81	71	2.563	65.10			0.55	14	1.10	28	1.969	50			0.66		
	17	2.98	76	2.721	69.12			0.55	14	1.26	32	2.126	54			0.76		
	18	3.14	80	2.879	73.14			0.55	14	1.38	35	2.323	59			0.89		
	19	3.30	84	3.038	77.16			0.55	14	1.46	37	2.480	63			1.00		
	20	3.46	88	3.195	81.18			0.59	15	1.57	40	2.638	67			1.14		
	21	3.62	92	3.355	85.21			0.59	15	1.69	43	2.795	71			1.23		
50SD	12	2.72	69	2.415	61.34	1.232	31.3	0.59	15	0.94	24	1.693	43	1.575	40	0.63		
	13	2.91	74	2.612	66.34			0.59	15	0.98	25	1.890	48			0.75		
	14	3.11	79	2.809	71.34			0.59	15	1.18	30	2.087	53			0.90		
	15	3.31	84	3.006	76.35			0.59	15	1.38	35	2.283	58			1.04		
	16	3.50	89	3.204	81.37			0.59	15	1.46	37	2.480	63			1.22		
	17	3.70	94	3.401	86.39			0.59	15	1.65	42	2.677	66			1.41		
	18	3.94	100	3.599	91.42			0.59	15	1.73	44	2.874	73			1.61		
	19	4.13	105	3.797	96.45			0.59	15	1.81	46	3.110	79			1.80		
	20	4.33	110	3.995	101.48			0.59	15	1.97	50	3.307	84			1.95		
	21	4.53	115	4.193	106.51			0.59	15	2.13	54	3.504	89			2.27		
60SD	12	3.25	83	2.898	73.60	1.508	38.3	0.59	15	1.10	28	2.008	51	1.969	50	1.14		
	13	3.49	89	3.134	79.60			0.59	15	1.38	35	2.244	57			1.39		
	14	3.74	95	3.371	85.61			0.67	17	1.46	37	2.520	64			1.63		
	15	3.98	101	3.607	91.62			0.67	17	1.69	43	2.756	70			1.93		
	16	4.22	107	3.844	97.65			0.67	17	1.81	46	2.992	76			2.20		
	17	4.46	113	4.082	103.67			0.67	17	1.97	50	3.228	82			2.56		
	18	4.70	119	4.319	109.71			0.67	17	2.09	53	3.465	88			2.90		
	19	4.95	126	4.557	115.74			0.67	17	2.17	55	3.701	94			3.26		
	20	5.19	132	4.794	121.78			0.67	17	2.28	58	3.937	100			3.70		
	21	5.43	138	5.032	127.82			0.67	17	2.48	63	4.213	107			4.30		
80SD	12	4.33	110	3.864	98.14	1.787	45.4	0.83	21	1.65	42	2.716	69	2.362	60	2.52		
	13	4.66	118	4.178	106.14			0.83	21	1.81	46	3.031	77			3.04		
	14	4.98	127	4.494	114.15			0.83	21	1.97	50	3.346	85			3.60		
	15	5.31	135	4.810	122.17			0.83	21	2.17	55	3.661	93			4.16		
	16	5.63	143	5.126	130.20			0.83	21	2.28	58	4.016	102			4.89		
	17	5.95	151	5.442	138.23			0.83	21	2.56	65	4.331	110			5.61		
	18	6.27	159	5.759	146.27			0.83	21	2.68	68	4.646	118			6.36		
	19	6.59	167	6.076	154.32			0.87	22	2.95	75	4.961	126			7.13		
	20	6.91	176	6.393	162.37			0.87	22	3.23	82	5.276	134			8.03		
	21	7.24	184	6.710	170.42			0.87	22	3.54	92	5.591	142			8.88		
100SD	12	5.42	138	4.830	122.67	2.063	52.4	0.87	22	1.97	50	3.386	86	2.756	70	4.68		
	13	5.82	148	5.223	132.67			0.87	22	2.05	52	3.480	96			5.10		
	14	6.23	158	5.618	142.68			0.87	22	2.44	62	4.213	107			6.65		
	15	6.63	168	6.012	152.71			0.87	22	2.68	68	4.606	117			7.83		
	16	7.03	179	6.407	162.74			0.87	22	2.95	75	5.000	127			9.00		
	17	7.44	189	6.803	172.79			0.87	22	3.35	85	5.000	127			10.30		
	18	7.84	199	7.199	182.84			0.87	22	3.74	95	5.827	146			11.80		
	19	8.24	209	7.594	192.90			1.02	26	3.94	100	6.220	158			13.20		
	20	8.64	220	7.990	202.96			1.02	26	4.33	110	6.614	168			14.70		
	21	9.04	230	8.387	213.03			1.02	26	4.72	120	6.693	170			16.40		