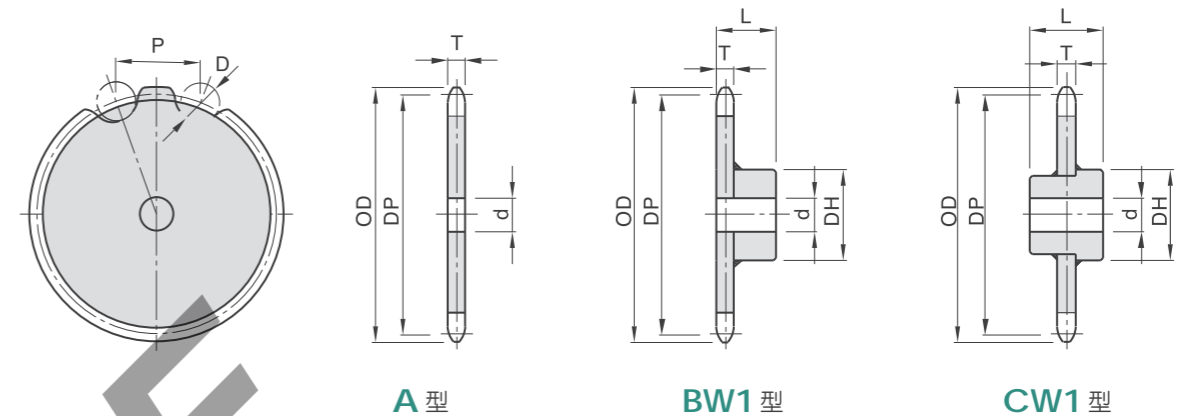
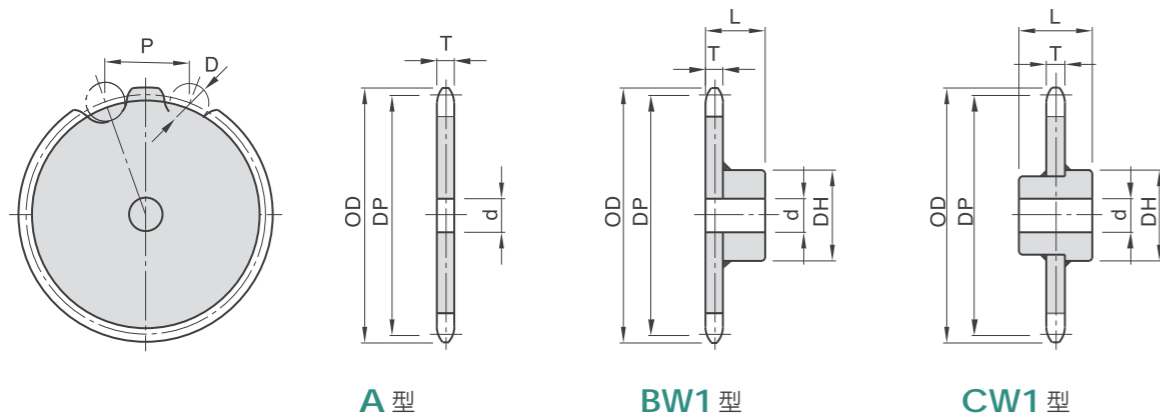


編號	型式	齒數	共通尺寸							編號	型式	齒數	共通尺寸								
			節圓直徑 DP	外徑 OD	齒厚 T	軸徑範圍 d	徑 DH	總長 L	重量 約kg				節圓直徑 DP	外徑 OD	齒厚 T	軸徑範圍 d	徑 DH	總長 L	重量 約kg		
RF 03075 P=75	R D=31.8	6	150.0	158	12	25-40	63	52	3.0	RF 05075 P=75	R D=40	8	196.0	213	16	25-60	88	76	6.5		
		8	196.0	209		25-45	68	57	4.5			10	242.7	263		30-65	98	81	9.0		
		10	242.7	259		25-50	73	62	6.0			12	289.8	312		30-65	98	81	12.0		
		12	289.8	308		25-50	73	62	8.0			F D=40	8	196.0		213	12	25-60	88	72	5.5
	F D=31.8	6	150.0	158	9	25-40	63	49	2.5		10		242.7	263	30-65	98		77	8.0		
		8	196.0	209		25-45	68	54	3.5		12		289.8	312	30-65	98		77	10.0		
		10	242.7	259		25-50	73	59	5.0		S D=22.2		8	196.0	209	16		25-60	88	76	7.0
		12	289.8	308		25-50	73	59	6.5			10	242.7	256	30-65		98	81	10.0		
	S D=15.9	6	150.0	158	12	25-40	63	52	3.0			12	289.8	303	30-65		98	81	13.0		
		7 1/2	184.4	194		25-45	68	57	4.0			RF 05100 P=100	R D=40	6	200.0		205	16	25-60	88	76
		8	196.0	206		25-45	68	57	4.5		8			261.3	273	30-65	98		81	10.0	
		10	242.7	252		25-50	73	62	6.5		10			323.6	340	30-65	98		81	14.0	
12	289.8	299	25-50	73	62	8.5	12	386.4	405	30-75	108			91	20.0						
RF 03100 P=100	R D=31.8	6	200.0	206	12	25-45	68	57	4.5	F D=40	6		200.0	205	12	25-60	88	72	6.0		
		8	261.3	272		25-50	73	62	6.5		8		261.3	273		30-65	98	77	9.0		
		10	323.6	336		25-50	73	62	9.5		10		323.6	340		30-65	98	77	12.0		
		12	386.4	401		25-55	83	67	14.0		12		386.4	405		30-75	108	87	17.0		
	F D=31.8	6	200.0	206	9	25-45	68	54	3.5	S D=22.2	6		200.0	212	16	25-60	88	76	7.5		
		8	261.3	272		25-50	73	59	5.5		7 1/2		245.9	257		30-65	98	81	10.0		
		10	323.6	336		25-50	73	59	7.5		8		261.3	273		30-65	98	81	11.0		
		12	386.4	401		25-55	83	64	11.0		10		323.6	337		30-65	98	81	15.0		
	RF 430 P=101.5	R D=38.1	6	203.2	211	16	25-45	68	57	4.5	12 1/2	402.1	416	30-75	108	81	22.0				
			8	261.3	269		25-50	73	62	7.0		RF 05125 P=125	R D=40	6	250.0	256	16	30-65	98	81	9.5
			10	323.6	333		25-50	73	62	10.0				8	326.6	338		30-65	98	81	14.0
			12	386.4	396		25-50	73	62	10.0				10	404.5	420		30-75	108	91	21.0
12 1/2		402.1	412	25-55	83	67	14.0	F D=40	12	483.0	499			12	35-80	118		96	30.0		
S D=20.1		6	203.2	215	16	25-55	83		71	6.0	6		250.0		256	12	30-65	98	77	8.5	
		7 1/2	249.8	260		25-60	88		76	9.0	8		326.6		338		30-65	98	77	12.0	
		8	265.5	277		25-60	88		76	11.0	10		404.5		420		30-75	108	87	17.0	
	10	328.8	341	30-65		98	81	15.0	12	483.0	499		35-80	118	92		24.0				
12	392.6	405	30-65	98	81	20.0	S D=22.2	6	250.0	262	16		30-65	98	81	10.0					
	12 1/2	408.5	421	30-65	98	81		20.0	7 1/2	307.3			313	30-75	98	81	13.0				
	8	265.5	277	25-60	88	76		11.0	8	326.6			340	30-65	98	91	15.0				
	10	328.8	341	30-65	98	81		15.0	10	404.5			417	30-75	108	96	22.0				
12	392.6	405	30-65	98	81	20.0	12	483.0	496	35-80	118	96	31.0								
12 1/2	408.5	421	30-65	98	81	20.0	12 1/2	502.6	516	35-80	118	96	31.0								



編號	型式	齒數	共通尺寸							編號	型式	齒數	共通尺寸							
			節圓直徑 DP	外徑 OD	齒厚 T	軸徑範圍 d	徑 DH	總長 L	重量約kg				節圓直徑 DP	外徑 OD	齒厚 T	軸徑範圍 d	徑 DH	總長 L	重量約kg	
RF 12200 P=200	R D=65	6	400.0	418	28	40-100	150	125	39.0	RF 17200 P=200	R D=80	6	400.0	426	40	45-110	160	135	51.0	
		8	522.6	551	19	45-110	160	135	61.0			F D=80	8	522.6	562	28	50-120	180	150	86.0
		10	647.2	682	40	50-130	190	160	126.0				S D=40.1	10	647.2	691	40	50-130	190	160
	12	772.7	810	40	55-145	210	180	179.0	M D=44.5		6			400.0	424	28	45-110	160	135	42.0
	7 1/2	491.7	510	19	45-110	160	135	48.0			S D=40.1	8		522.6	562	28	50-120	180	150	68.0
	8	522.6	544	40	50-120	180	150	73.0				M D=44.5	10	647.2	691	40	50-130	190	160	98.0
	10	647.2	668	40	50-130	190	160	99.0	M D=44.5				12	772.7	821	40	55-145	210	180	140.0
	12	772.7	794	40	55-145	210	180	133.0			S D=40.1		12 1/2	804.2	828	40	55-145	210	180	187.0
	12 1/2	804.2	825	40	55-145	210	180	137.0				M D=44.5	6	400.0	424	28	45-110	160	135	55.0
									M D=44.5				7 1/2	491.7	516	40	50-120	180	150	77.0
											M D=44.5		8	522.6	547	40	50-120	180	150	90.0
												M D=44.5	10	647.2	671	40	50-130	190	160	131.0
								M D=44.5	12	772.7			797	40	55-145	210	180	185.0		
									M D=44.5	12 1/2	804.2		828	40	55-145	210	180	187.0		

編號	型式	齒數	共通尺寸							編號	型式	齒數	共通尺寸							
			節圓直徑 DP	外徑 OD	齒厚 T	軸徑範圍 d	徑 DH	總長 L	重量約kg				節圓直徑 DP	外徑 OD	齒厚 T	軸徑範圍 d	徑 DH	總長 L	重量約kg	
RF 17300 P=300	R D=80	6	619.0	610	40	50-130	190	160	109.0	RF 26300 P=300	R D=100	6	600.0	631	45	55-145	210	180	120.0	
		8	783.9	816	32	55-145	210	180	186.0			F D=100	8	783.9	829	45	55-145	210	180	210.0
		10	970.8	1010	40	55-145	210	180	268.0				S D=40.1	10	970.8	1025	45	55-160	230	200
	12	1159.1	1204	40	55-160	230	200	384.0	M D=50.8		12			1159.1	1219	45	65-170	250	220	440.0
	6	619.0	613	28	50-130	190	160	87.0			S D=40.1	6		600.0	631	32	50-130	190	160	100.0
	8	783.9	816	28	55-145	210	180	145.0				M D=50.8	8	783.9	829	32	55-145	210	180	160.0
	10	970.8	1010	28	55-145	210	180	203.0	M D=50.8				10	970.8	1025	32	55-160	230	200	240.0
	12	1159.1	1204	28	55-160	230	200	288.0			M D=50.8		12	1159.1	1219	32	65-170	250	220	340.0
	6	600.0	624	40	50-130	190	160	115.0				S D=44.5	6	600.0	627	45	50-130	190	160	130.0
	7 1/2	737.6	749	40	55-145	210	180	169.0	M D=50.8				8	783.9	811	45	55-145	210	180	220.0
	8	783.9	808	40	55-145	210	180	186.0			M D=50.8		10	970.8	998	45	55-160	230	200	320.0
	10	970.8	995	40	55-145	210	180	272.0				M D=50.8	12	1159.1	1186	45	66-170	250	220	450.0
12 1/2	1159.1	1183	40	55-160	230	200	388.0	S D=50.8	6	500.0			530	45	55-145	210	180	120.0		
12	1206.3	1230	45	55-160	230	200	409.0		M D=57.2	8	653.3		684	45	55-160	230	200	190.0		
6	400.0	427	45	50-120	180	150	63.0			M D=57.2	10	809.0	839	45	65-175	250	220	285.0		
8	522.6	549	45	50-130	190	160	100.0	M D=57.2			12	965.9	996	45	75-190	270	240	395.0		
10	647.2	674	45	55-145	210	180	150.0		R D=125		6	600.0	653	55	55-160	230	200	160.0		
12	772.7	800	45	55-145	210	180	200.0			F D=125	8	783.9	853	55	65-175	250	220	270.0		
12 1/2	1206.3	1230	45	55-160	230	200	409.0	F D=125			10	970.8	1046	55	75-190	270	240	400.0		
6	500.0	535	32	55-130	190	160	75.0		M D=125		12	1159.1	1234	55	85-210	300	260	560.0		
8	653.3	703	32	55-145	210	180	130.0			M D=125	6	600.0	653	36	55-160	230	200	130.0		
10	809.0	864	32	55-145	210	180	170.0	M D=125			8	783.9	853	36	65-175	250	220	210.0		
12	965.9	1026	32	55-160	200	230	310.0		S D=50.8		10	970.8	1046	36	75-190	270	240	300.0		
6	500.0	527	45	50-130	190	160	100.0			M D=57.2	12	1159.1	1234	36	85-210	300	260	410.0		
8	653.3	683	45	55-145	210	180	170.0	M D=57.2			6	600.0	631	55	55-160	230	200	180.0		
10	809.0	836	45	55-145	210	180	230.0		M D=57.2		8	783.9	814	55	65-175	250	220	280.0		
12	965.9	993	45	55-160	230	200	320.0			M D=57.2	10	970.8	1001	55	75-190	270	240	420.0		
								M D=57.2			12	1159.1	1190	55	85-210	300	260	580.0		